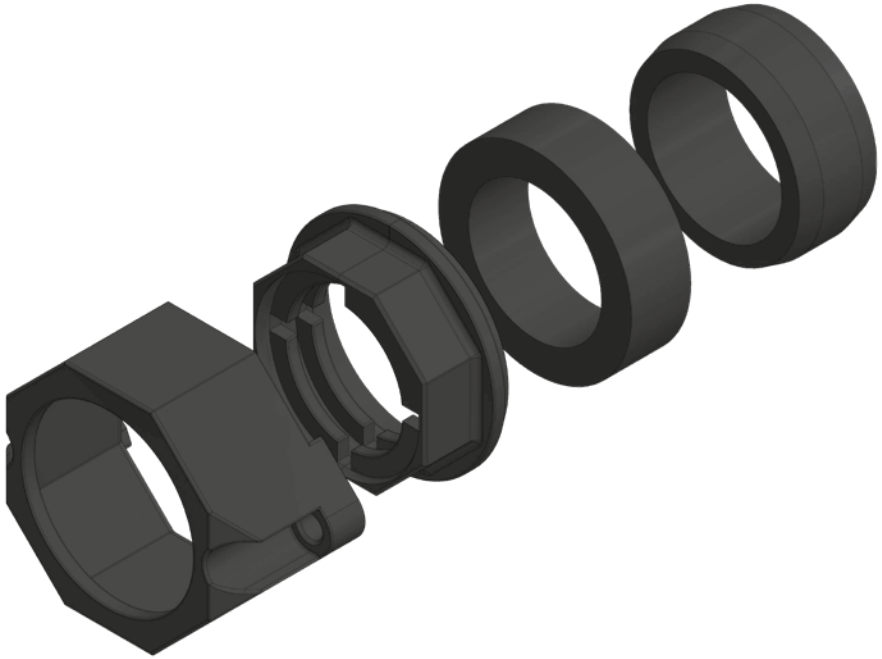


# KRASO®

EINFACH + DICHT



**KRASO®**

**Bauherren-Komfortpaket - Boden - 90**  
Montageanleitung  
Verdreh- und Ausreißsicherung  
für Schuck Gashauseinführung DN 25

# Inhaltsverzeichnis

## Teil 1 Montageset Verdreh- und Ausreißsicherung für Gashauseinführung Schuck DN 25

1.	Allgemeine Sicherheitshinweise .....	3
2.	Produktbeschreibung .....	3
3.	Lieferumfang und benötigtes Werkzeug .....	4
3.1.	Lieferumfang .....	4
3.2.	Werkzeug .....	4

## Teil 2 Vorbereitung und Montage

4.	Vorbereitung .....	5
5.	Montage Verdreh- und Ausreißsicherung .....	5
5.1.	Einführung der Gasleitung .....	5
5.2.	Installation .....	6

## Teil 3 Nachträgliche Installation

6.	Nachträgliche Installation – KRASO® BKP Dichteinsatz - Blind - .....	9
----	--	---

Bitte nehmen Sie zur Montage des **KRASO® Bauherren-Komfortpakets - Boden - 90** die beiliegende **Montageanleitung KRASO® Bauherren-Komfortpakets - Boden - 90** zur Hand!

Bitte nehmen Sie zur Installation der **KRASO® Dichteinsätze BKP für - Wasser -, - Strom -, - Telekommunikation -** bzw. den **KRASO® Dichteinsatz BKP - Blind -** die beiliegende **Montageanleitung Installationsset** zur Hand!

Zur Installation der Verdreh- und Ausreißsicherung für die

- Gashauseinführung RMA DN 25
- Gashauseinführung Voigt DN 25
- Gashauseinführung Voigt DN 32
- Gashauseinführung Burger DN 25

nehmen Sie bitte die entsprechende Montageanleitung zur Hand.

# Teil 1

## Montageset Verdreh- und Ausreißsicherung für Gashauseinführung Schuck DN 25

### 1. Allgemeine Sicherheitshinweise

- Die in dieser Montageanleitung aufgeführten Richtlinien und Normen gelten ausschließlich für Deutschland. Außerhalb Deutschlands gelten die jeweiligen nationalen Normen und Richtlinien.
- Kontrollieren Sie vor der Montage die Vollständigkeit des **KRASO® Bauherren-Komfortpakets - Boden - 90** und des Montagesets und prüfen Sie alle Einzelteile auf Transportschäden, Beschädigungen und Verunreinigungen. Es dürfen nur unbeschädigte Teile montiert werden.
- Die Montage des **KRASO® Bauherren-Komfortpakets - Boden - 90** bzw. des Montagesets sollte nur durch fachkundiges Personal vorgenommen werden. Die jeweiligen Vorschriften der Berufsgenossenschaften, VDE-Bestimmungen, Sicherheits- und Unfallverhütungsvorschriften sind zu beachten!

### 2. Produktbeschreibung (s. Abbildung 2.1)

Das Montageset Verdreh- und Ausreißsicherung für Schuck Gashauseinführung DN 25 ist Bestandteil des **KRASO® Bauherren-Komfortpakets - Boden - 90** und dient zur gas- und druckwasserdichten Einführung von Gasleitungen bei nicht unterkellerten Gebäuden. Das Montageset darf nur zusammen mit dem - **Boden - 90** verwendet werden.

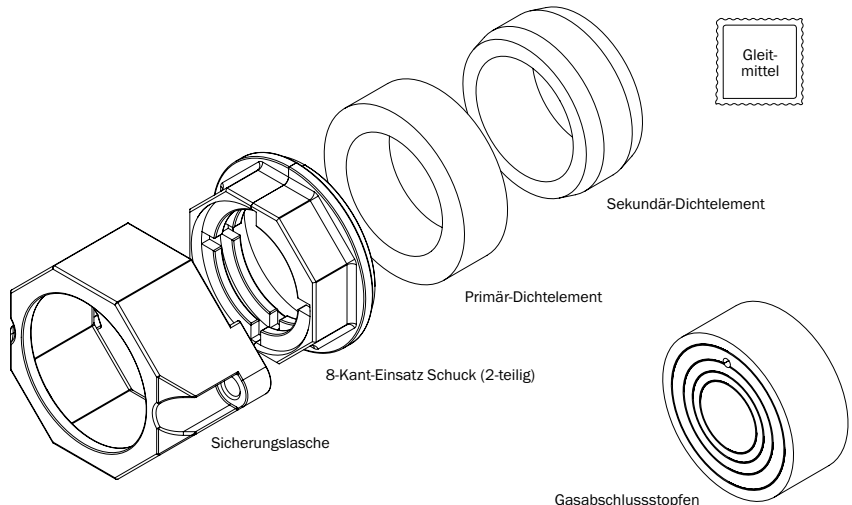


Abbildung 2.1: Montageset Verdreh- und Ausreißsicherung für Schuck Gashauseinführung DN 25

## 3. Lieferumfang und benötigtes Werkzeug

Das Montageset Verdreh- und Ausreißsicherung für Schuck Gashauseinführung DN 25 ist Bestandteil des **KRASO® Bauherren-Komfortpakets - Boden - 90** und darf nur zusammen mit diesem verwendet werden. Das **KRASO® Bauherren-Komfortpaket - Boden - 90** kann nachträglich beim Baufachhandel oder unter [KRASO.de](http://KRASO.de) angefordert werden.

### 3.1. Lieferumfang

- Montageset bestehend aus
  - Sicherungslasche
  - 8-Kant-Einsatz Schuck (2-teilig)
  - Primär-Dichtelement
  - Sekundär-Dichtelement
  - Gleitmittel
  - Gasabschlussstopfen

### 3.2. Werkzeug

Für eine einfache und komfortable Montage des Montagesets der Verdreh- und Ausreißsicherung für Schuck Gashauseinführung DN 25, zugehörig zum **KRASO® Bauherren-Komfortpaket - Boden - 90**, wird folgendes Werkzeug benötigt (nicht im Lieferumfang enthalten):

- Steckschlüssel mit Innensechsrund Steckschlüsseinsatz TX 40 (Torx)
- Cuttermesser

## Teil 2

# Vorbereitung und Montage

## 4. Vorbereitung

- Außenseitig den Verschlussdeckel aus dem Flexiblen Leerrohrsystem **KRASO® FLS 90** entfernen, ebenso innenseitig den Schutzdeckel aus dem **KRASO® BKP Estrichaufsatz** entfernen.
- Ermitteln Sie den Durchmesser der Gasleitung. Entfernen Sie entsprechend den Blindstopfen des Gasabschlusstopfens und passen Sie dessen Öffnung mithilfe der Scheibentechnik dem Durchmesser der Gasleitung an.
- Bei einer Verlängerung des Flexiblen Leerrohrsystems **KRASO® FLS 90** mit dem im Lieferumfang des **KRASO® Bauherren-Komfortpakets - Boden - 90** enthaltenen Verlängerungssets entfernen Sie den Schutzdeckel aus dem Adapterrohr DN 90 und gehen ansonsten wie unter Punkt 1 und 2 beschrieben vor.

## 5. Montage Verdreh- und Ausreißsicherung

### 5.1. Einführung der Gasleitung (s. Abbildung 5.1)

- Führen Sie die Gasleitung von außen durch die Öffnung des Gasabschlusstopfens und durch die Verlängerung bzw. das Flexible Leerrohrsystem **KRASO® FLS 90** bis ins Gebäudeinnere. Schieben Sie den Gasabschlusstopfen bündig bis in die Öffnung des Flexiblen Leerrohrsystems **KRASO® FLS 90** bzw. das Adapterrohr DN 90 des vorab montierten Verlängerungssets.

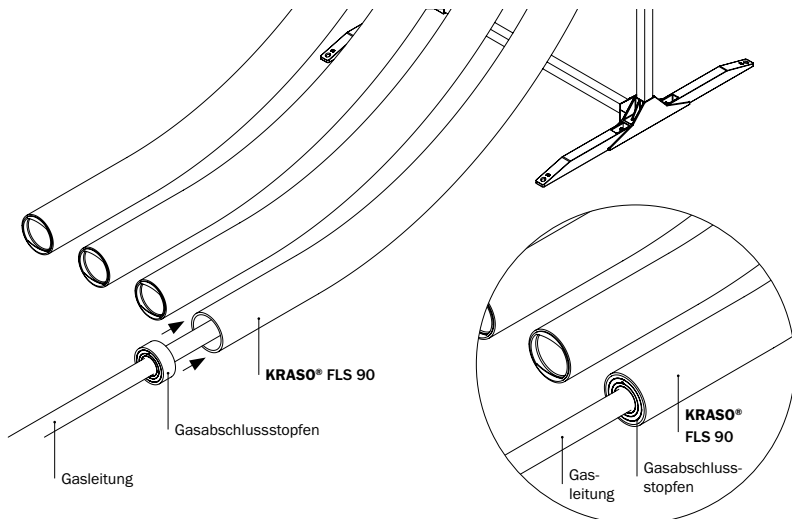


Abbildung 5.1: Einführung der Gasleitung, Gasabschlusstopfen

## 5.2. Installation (s. Abbildung 5.2)

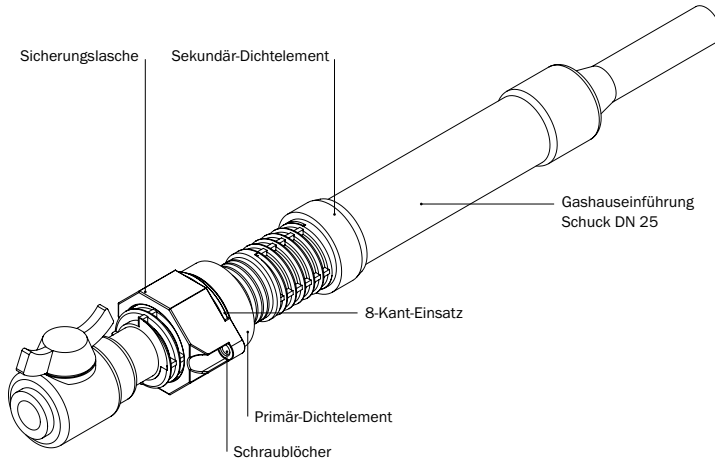


Abbildung 5.2: Montageset Verdreh- und Ausreißsicherung für Schuck Gashauseinführung DN 25

- Sicherungsflasche mit Schraubausparung von unten nach oben über die Gashauseinführung Schuck DN 25 bis zum Kugelhahn schieben (s. Abbildung 5.3).

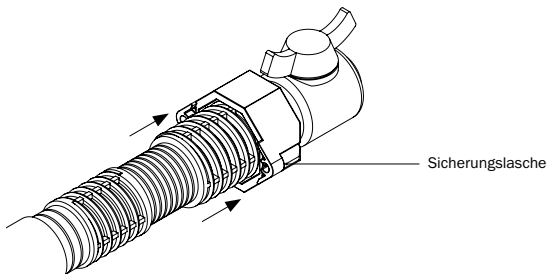


Abbildung 5.3: Positionierung der Sicherungsflasche

- Einen Teil des 8-Kant-Einsatzes Schuck auf das obere Grobgewinde und die Stege der Gashauseinführung DN 25 stecken, so dass das Grobgewinde und der Steg des 8-Kant-Einsatzes bündig miteinander abschließen.
- Nun den zweiten Teil des 8-Kant-Einsatzes Schuck aufstecken, so dass die Unterseite des 8-Kant-Einsatzes bündig mit dem Steg der Gashauseinführung ist (s. Abbildung 5.4).

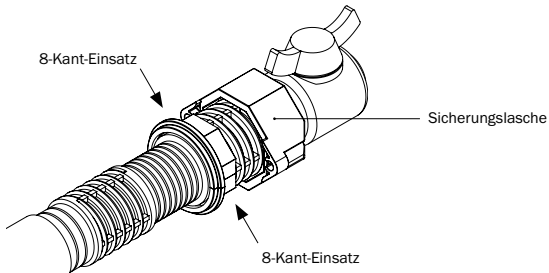


Abbildung 5.4: Positionierung des 2-teiligen 8-Kant-Einsatzes

- Die Sicherungsglasche bis zum Anschlag über den 8-Kant-Einsatz schieben (s. Abbildung 5.5).

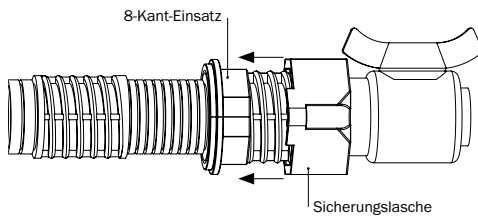


Abbildung 5.5: Sicherungsglasche über 8-Kant-Einsatz schieben

- Das Primär-Dichtelement über die Gashauseinführung Schuck DN 25 bis an den 8-Kant-Einsatz schieben (s. Abbildung 5.6).
- Das Sekundär-Dichtelement mit der angefasten Seite nach unten/zur Bodenplatte weisend über die Gashauseinführung Schuck DN 25 bis zur Sicke schieben (s. Abbildung 5.6).
- Das Sekundär-Dichtelement mit dem mitgeliefertem Gleitmittel vollständig einschmieren (s. Abbildung 5.6).

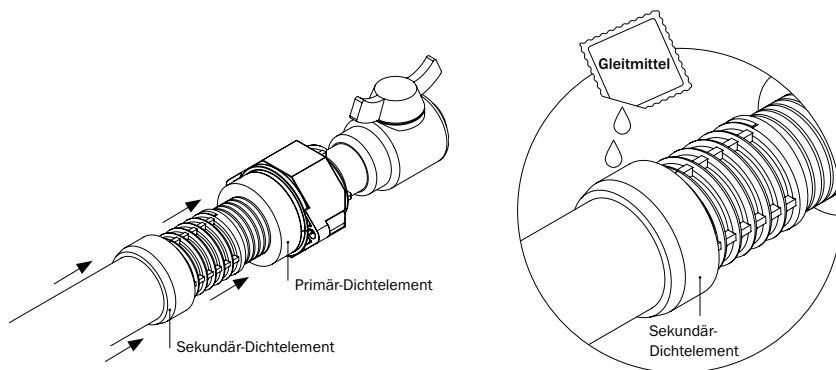


Abbildung 5.6: Positionierung Primär- und Sekundär-Dichtelement, Sekundär-Dichtelement mit Gleitmittel einschmieren

- Nun kann die Gasleitung mit der Gashauseinführung Schuck DN 25 verschweißt werden. Beachten Sie dazu die Angaben des Herstellers!
- Die Gashauseinführung Schuck DN 25 in die entsprechende Öffnung des **KRASO® Bauherren-Komfortpakets - Boden - 90** führen und so ausrichten, dass sich die Schraublöcher an der Sicherungsglasche und die Kernlöcher am Estrichaufsatz decken. Drehen Sie die Schneidschrauben mit einem Steckschlüssel mit Innensechsrund Steckschlüsseinsatz TX 40 (Torx) gleichmäßig in die Kernlöcher.



## Teil 3

### Nachträgliche Installation

#### 6. Nachträgliche Installation – **KRASO® BKP Dichteinsatz - Blind -**

- Zur nachträglichen Installation der Gasleitung lösen Sie die Schneidschrauben des **KRASO® BKP Dichteinsatz - Blind** - mit einem Steckschlüssel mit Innensechsrund Steckschlüsseinsatz TX 40 (Torx) und entnehmen Sie diesen.
- Gehen Sie anschließend wie im **Abschnitt 5** beschrieben vor.
- Das entsprechende Montageset erhalten Sie über den Baufachhandel bzw. über **KRASO.de**. Verwenden Sie nur Original **KRASO®** Produkte!





... seit über 40 Jahren +

Alle Rechte an den Zeichnungen und Konstruktionen sind Eigentum der KRASO GmbH & Co. KG. • Die Vervielfältigung und Weitergabe der Zeichnungen sowie anderweitige Nutzung bedürfen unserer schriftlichen Zustimmung. •



**KRASO GMBH & CO. KG**  
Baumannweg 1 | 46414 Rhede  
T +49 (0) 28 72 - 95 35-0  
F +49 (0) 28 72 - 95 35-35  
info@kraso.de | **KRASO.de**