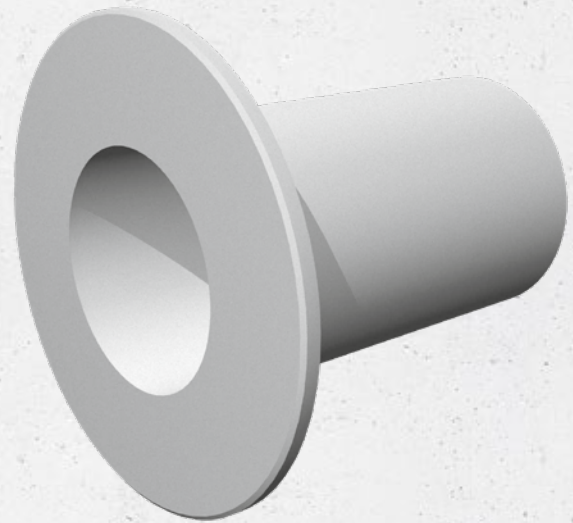


Curaflex® 3001

NICHTDRÜCKENDES WASSER
DRÜCKENDES WASSER

- Aussparung für Durchdringungen
- Einsatz in noch zu **erstellende Bauwerke**
- bei Anwendung mit **flüssig zu verarbeitenden Abdichtungstoffen** (Schwarze Wanne)
- mit **Klebeflansch** nach DIN 18533



25 Jahre
Garantie

PRODUKTVORTEILE

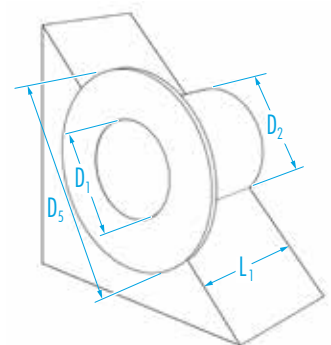
- optimal ausgebildete Innenwandung zur Aufnahme der DOYMA-Dichtungssysteme und -Hauseinführungen
- formstabiler und beständiger Spezialfaserzement
- Ausdehnungskoeffizient des Materials entspricht dem von Beton
- homogene Verbindung zum Beton
- optimale Anbindung durch Spezialfaserzementflansch
- mit Klebeflansch für das bauseitige Aufbringen einer Dickbeschichtung (KMB/PMBC) bei drückendem Wasser (W2.1-E)
- mit Klebeflansch für das bauseitige Aufbringen einer mineralischen Dichtungsschlämme (MDS) oder eines Flüssigkunststoffes (FLK) bei nichtdrückendem Wasser (W1-E bzw. W3-E)
- mit Klebeflansch für das bauseitige Aufkleben einer Frischbetonverbundfolie (FBV)

TECHNISCHE DETAILS

- gasdicht gegen Bodengase bei erdberührter Abdichtung
- Radonsicher – gemäß FHRK Merkblatt MB 101
- auch in geteilt lieferbar
- nach FHRK Prüfgrundlage GE 102 geprüft (Nr. G 30 322-2-9)

MATERIAL

- Spezialfaserzement
- Spezialfaserzement-Festflansch als Klebeflansch nach DIN 18533
- Lieferung inkl. Glasseidengewebe für KMB/PMBC



Curaflex® 3001

Futterrohr-ID D ₁ [DN in mm]	Futterrohr-AD D ₂ max. [mm]	Klebeflansch-AD D ₃ max. [mm]	Artikelnummer
80	≤ 140	285	1 30 0 080 415 0 9
100	≤ 160	305	1 30 0 100 415 0 9
125	≤ 165	330	1 30 0 125 415 0 9
150	≤ 190	355	1 30 0 150 415 0 9
200	≤ 245	405	1 30 0 200 415 0 9
250	≤ 300	455	1 30 0 250 415 0 9
300	≤ 350	505	1 30 0 300 415 0 9

L₁: Standardlänge des Futterrohres: 415 mm

Weitere Längen gegen Aufpreis möglich.